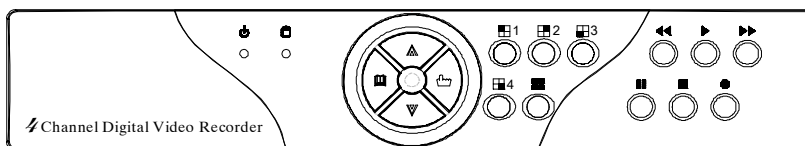




**РУКОВОДСТВО ПОЛЬЗОВАТЕЛЯ**  
**4-канальный цифровой видеорегистратор**  
**BestDVR-400Light**



## ОГЛАВЛЕНИЕ

1. Предисловие .....	3
2. Кнопки на передней панели .....	3
3. Задняя панель.....	4
4. Подключение DVR .....	5
5. Дисплей .....	9
6. Главное меню .....	10
7. Выбор камеры .....	10
8. Выбор режима записи .....	11
9. Режим записи .....	11
10. Частота кадров при записи .....	12
11. Качество изображения .....	13
12. Расписание.....	14
13. Смена пароля .....	16
14. Установка времени .....	16
15. Установка жесткого диска .....	17
16. Установка сенсора .....	18
17. Воспроизведение записей .....	20
18. Приложение I Правила пользования .....	22
19. Приложение II Возможные неисправности .....	22
20. Приложение III PC Viewer .....	22
21. Приложение IV Технические характеристики .....	23

## **1. Предисловие к инструкции по эксплуатации цифрового видеомagniтофона (DVR)**

Цифровой видеомagniтофон (DVR) предназначен для записи видеосигналов, поступающих по 4 каналам одновременно. При этом используется технология сжатия цифрового изображения на входе видеоканала и записи сжатого видеоизображения на жесткий диск.

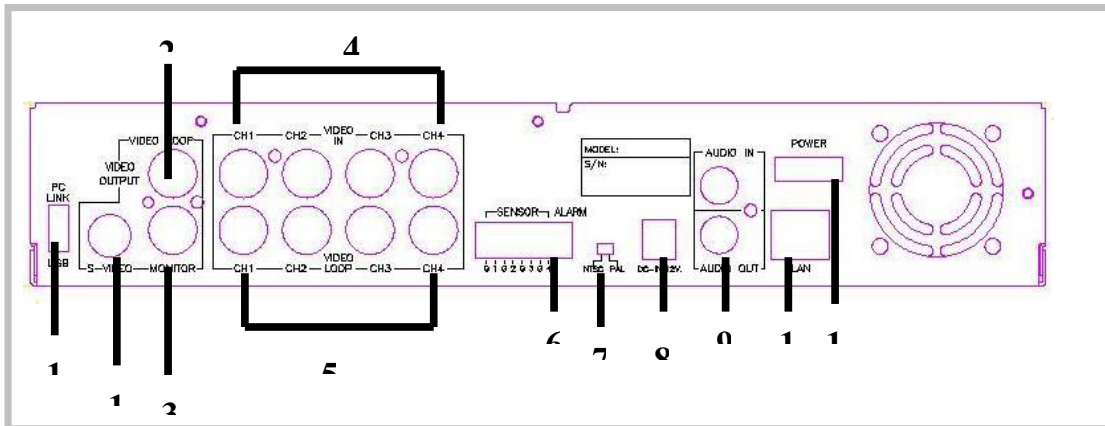
Данное руководство по эксплуатации объясняет правила пользования и управления DVR, а также – операции по установке DVR в домашних условиях и адаптации DVR к жесткому диску компьютера.

Надеемся, что этот аппарат надежно обеспечит защиту вашего дома.

## **2. Передняя панель-----**

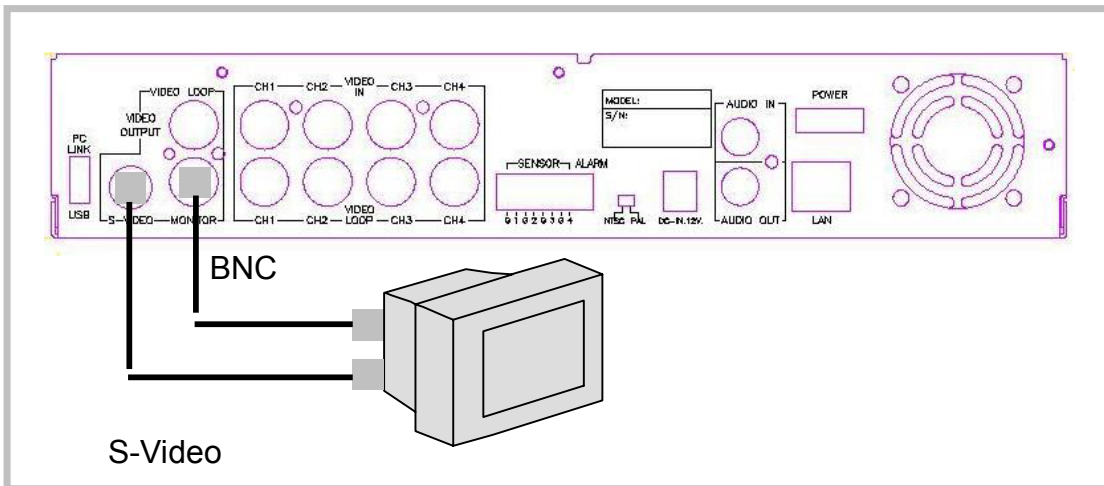
1. Кнопка Menu выводит на дисплей меню операций.
2. Кнопка (Кнопка записи) предназначена для начала записи.
3. Кнопка «Стоп запись/Воспроизведение  
(для останковки записи необходим пароль;  
пароль по умолчанию: 111111)
4. Кнопка «Быстрый просмотр вперед».
5. Кнопка «Воспроизведение».
6. Кнопка «Пауза» (стоп-кадр).
7. Кнопка «Быстрый просмотр назад».
8. Кнопка «1 канал».
9. Кнопка «2 канал».
10. Кнопка «3 канал».
11. Кнопка «4 канал».
12. Кнопка «Все каналы» - для вывода на дисплей всех 4 каналов.
- 13,14.Кнопки «вверх/вниз» для переходов в меню.
15. Кнопка Select для изменения установок или входа в подменю.
16. Индикатор «ВКЛ.»
17. Индикатор «Запись».

### 3. Задняя панель



1. S Video
2. Выход видео
3. Монитор : Второй выход видео
4. Вход видео
5. сквозные выходы
6. Входы сенсора/выход тревожного сигнала: 4 входа сенсора и 1 выход сигнала
7. Переключатель систем NTSC/PAL
8. Вход постоянного тока (12V)
9. Аудио вход/выход (опционально)
10. Локальная сеть (опционально)
11. Вкл. электропитания.
12. Гнездо USB 2.0 для связи с ПК

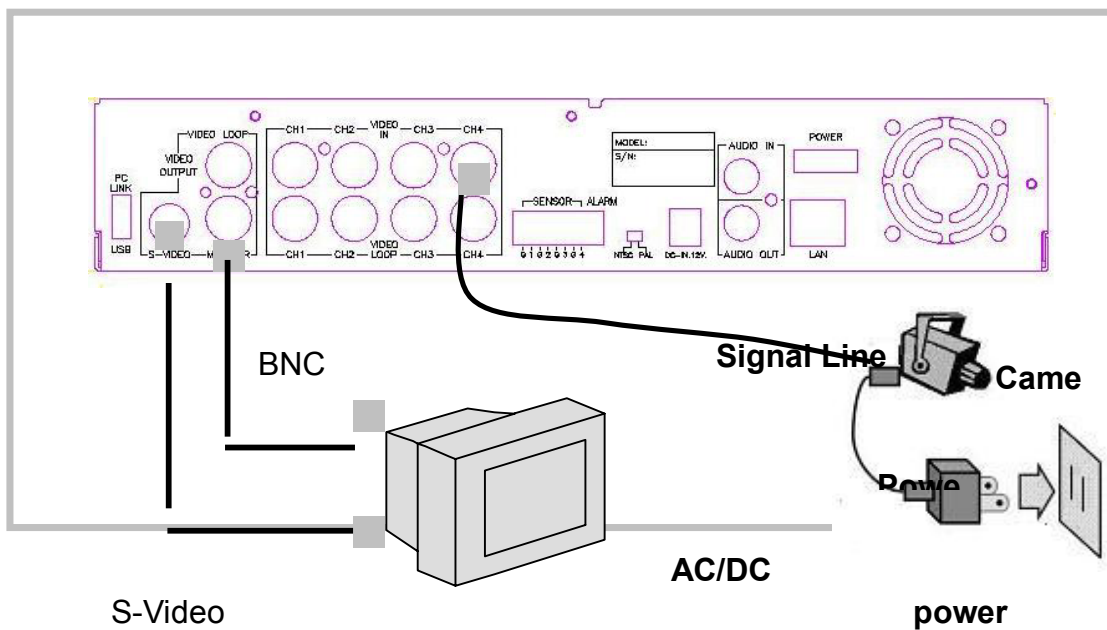
## 4. Подключение DVR



### 1. Подключение видео (к TV или монитору)

Подключите аппарат к TV(монитору) через коннектор видео выхода.

Прибор имеет 1 x S-Video вход и 2 коннектора BNC (миниатюрный байонетный разъем). На Рис. сверху показано подключение линии видеосигналов.



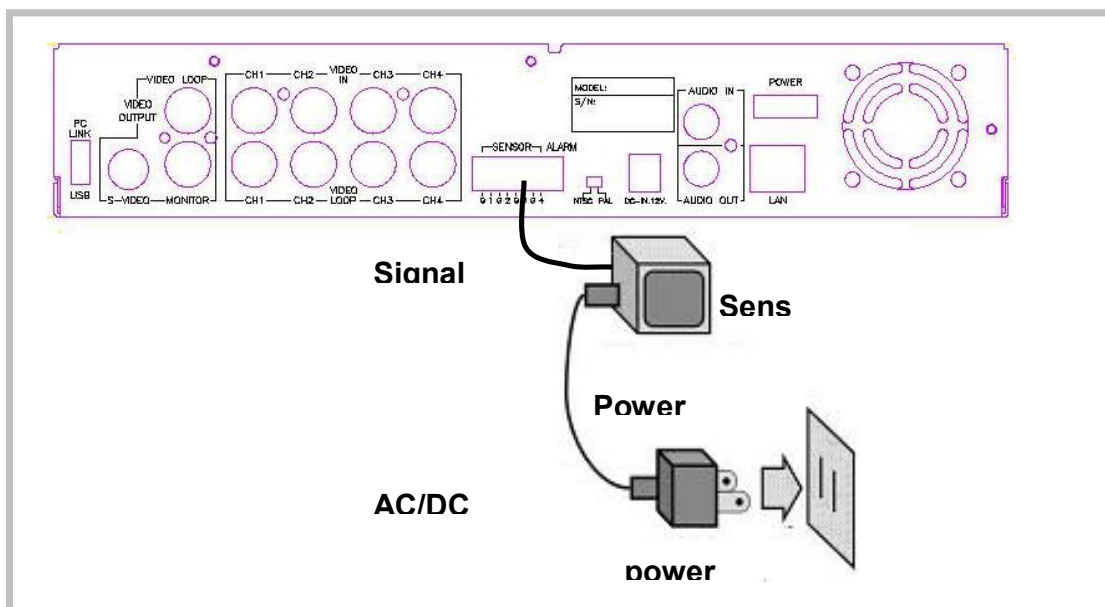
## 2. Подключение выхода\* видео ( с камеры)

Подключите камеру к аппарату через коннектор видеовхода..

Аппарат имеет 4 коннектора BNC.

### Процедура подключения камеры::

- i. Соедините линию видеосигнала, подключив ее к аппарату.
- ii. Подключите камеру к источнику электропитания через адаптер. Подключение камеры показано на рисунке ниже.

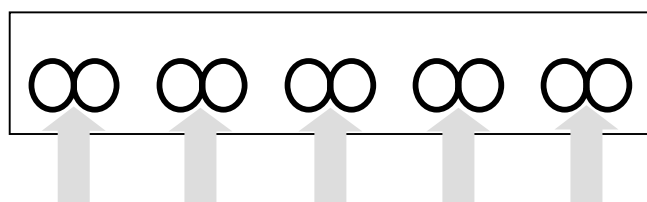
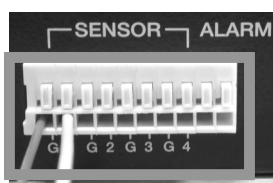


## 3. Подключение тревожных входов

Аппарат имеет 4 тревожных входа на 4 канала.

Два этапа процедуры по установке сенсора:

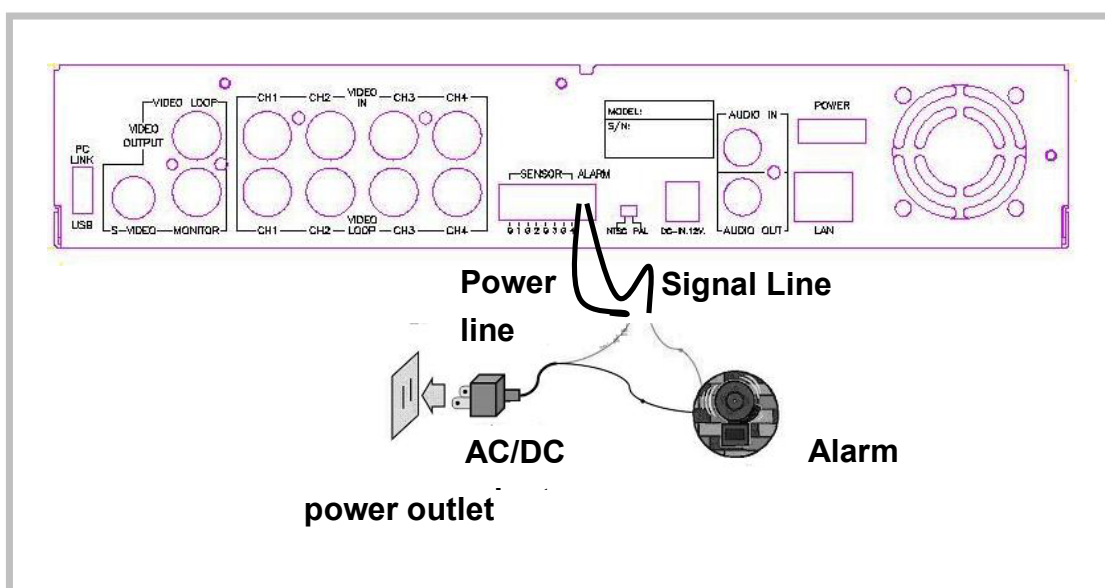
- i. Подключите сигнальную линию сенсора к аппарату. Гнезда входов расположены на задней панели аппарата.
- ii. Подключите сенсор через адаптер к линии и аппарату.



CH1 CH2 CH3 CH4 Alarm out

\* В тексте ошибочно: «входа»

## Установка DVR -----



### 4. Установка тревожной сигнализации

В аппарат встроено реле-выключатель для подачи звукового сигнала тревоги в момент активации сенсора при появлении незваного гостя. В состоянии покоя реле выключено, при срабатывании сигнала тревоги реле срабатывает и подает ток на звуковой сигнал. Схема устройства показана на рисунке сверху.

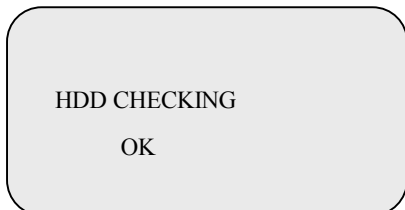
Установка тревожной сигнализации производится в два этапа:

- i. Подключите аппарат к электропитанию, т.к. обесточенная система сигнализации не функционирует.
- ii. Подключите устройство наблюдения к электропитанию и соедините кабелем связи с аппаратом.

## Подключение аппарата к сети -----

После установки аппарата он готов к операциям по записи и воспроизведению. Его надо только подключить к сети и нажать «ВКЛ.»

После включения аппарат в течение нескольких секунд ведет проверку жесткого диска с выводом информации об этом на дисплей:



При включении аппарата в режим работы в реальном времени дисплей покажет:



### NOTICE

*ПРИМЕЧАНИЕ:* После завершения операции по первоначальной установке на дисплее появится соответствующая информация. Теперь аппарат надо выключить и включить снова.

Turn off and on the DVR!



## 5. ДИСПЛЕЙ

1. Включите систему в сеть

Нажмите кнопку для вывода меню на дисплей

Выйдите из меню и переключите дисплей на работу в реальном времени

Нажмите кнопку начала записи

Нажмите кнопку остановки записи (требуется ввод пароля)

Нажмите кнопку поиска записи по фиксированному времени или событию

Нажмите кнопку для выхода из меню

Нажмите кнопку остановки воспроизведения

<b>MAIN MENU (Главное меню)</b>
<b>CAMERA SELECT (выбор камеры) 1234</b>
<b>RECORD SELECT (выбор записи) 1234</b>
<b>RECORD MODE (режим записи) QUAD (квадро)</b>
<b>RECORD FRAMERATE (частота кадров) 30</b>
<b>VIDEO QUALITY (качество видеоизобр.) HI</b>
<b>RECORD SCHEDULE (график записи)</b>
<b>SUB MENU (подменю)</b>
<b>HARD DRIVE SETUP (установка накопителя HDD)</b>
<b>SENSOR SETUP (установка сенсора)</b>
<b>NETWORK SETUP (установка сети)</b>

Режим работы дисплея

Дисплей в режиме записи

<b>SEARCH TIME (время поиска)</b>
<b>HDD: MASTER</b>
<b>04/03/24 13:24:21-04/03/24 13:44:54</b>
<b>&gt;01 TIME 04/03/24 13:24:21</b>
<b>&gt;02 TIME 04/03/24 13:30:55</b>
<b>&gt;03 TIME 04/03/24 13:40:54</b>
<b>(√∧) Переместить,(8) Изменить, ( )</b>
<b>Воспроизвести</b>

Режим поиска (SEARCH MODE)

Нажмите кнопку для начала воспроизведения

**PLAYBACKMODE (Режим воспроизведения)**

## 6. ГЛАВНОЕ МЕНЮ

Нажмите & для вывода на дисплей главного меню

<b>MAIN MENU (ГЛАВНОЕ МЕНЮ)</b>	
CAMERA SELECT (выбор камеры)	1234
RECORD SELECT (выбор записи)	1234
RECORD MODE (режим записи) QUAD (квадро)	
RECORD FRAMERATE (частота кадров)	30
VIDEO QUALITY (качество видеоизобр.) HI	
RECORD SCHEDULE (график записи)	
SUB MENU (подменю)	
HARD DRIVE SETUP (установка накопителя HDD)	
SENSOR SETUP (установка сенсора)	
NETWORK SETUP (установка сети)	

Кнопки управления

 --- для вывода меню.

⊕--- для изменений в меню или конфигураций аппарата.

--- для выбора операции в меню и подтверждения выбора

Перед каждым входом в меню запись или воспроизведение должны быть остановлены.

—При остановке записи у вас будет затребован пароль.

## 7. ВЫБОР КАМЕРЫ

<b>ГЛАВНОЕ МЕНЮ</b>	
# CAMERA SELECT (выбор камеры)	1234
RECORD SELECT (выбор записи)	1234
RECORD MODE (режим записи) QUAD (квадро)	
RECORD FRAMERATE (частота кадров)	30
VIDEO QUALITY (качество видеоизобр.) HI	
RECORD SCHEDULE (график записи)	
SUB MENU (подменю)	
HARD DRIVE SETUP (установка накопителя HDD)	
SENSOR SETUP (установка сенсора)	
NETWORK SETUP (установка сети)	

В аппарате предусмотрено подключение 4 камер через входы видео. Нажатием кнопки на передней панели вы можете вывести на дисплей картинку в реальном времени с любой из камер. Можно вывести на дисплей и картинки со всех 4 камер.

Например: 1. Нажав (----), вы выключите все камеры

2. Выбрав режим (1234), все камеры выведете на дисплей.

3. Выбрав режим (---4), выведете на дисплей только четвертую камеру.

ПРИ ПОТЕРЕ ВИДЕОСИГНАЛА на дисплее появится предупреждение “VIDEO LOSS” и зазвучит сигнал тревоги. Такое может произойти при плохом контакте соединений камер с аппаратом.

## Контроль канала на дисплее

В любом(EACH) режиме вы можете использовать следующие кнопки для вывода на дисплей каждого видеоканала в формате «ВО ВСЕЬ ЭКРАН» (Full screen).

Кнопка 1 канала: Full screen на канале 1

Кнопка 2 канала: Full screen на канале 2

Кнопка 3 канала: Full screen на канале 3

Кнопка 4 канала: Full screen на канале 4

## 8. ВЫБОР РЕЖИМА ЗАПИСИ

<b>ГЛАВНОЕ МЕНЮ</b>	
CAMERA SELECT (выбор камеры)	1234
# RECORD SELECT (выбор записи)	1234
RECORD MODE (режим записи) QUAD (квардро)	
RECORD FRAMERATE (частота кадров)	30
VIDEO QUALITY (качество видеоизобр.) HI	
RECORD SCHEDULE (график записи)	
SUB MENU (подменю)	
HARD DRIVE SETUP (установка накопителя HDD)	
SENSOR SETUP (установка сенсора)	
NETWORK SETUP (установка сети)	

**ВЫБОР КАНАЛА** в этом меню производится так же, как и **ВЫБОР КАМЕРЫ**.

Только выбранные камеры могут обеспечить запись изображения в реальном времени.

## 9. РЕЖИМ ЗАПИСИ

<b>ГЛАВНОЕ МЕНЮ</b>	
CAMERA SELECT (выбор камеры)	1234
RECORD SELECT (выбор записи)	1234
# RECORD MODE (режим записи) QUAD (квардро)	
RECORD FRAMERATE (частота кадров)	30
VIDEO QUALITY (качество видеоизобр.) HI	
RECORD SCHEDULE (график записи)	
SUB MENU (подменю)	
HARD DRIVE SETUP (установка накопителя HDD)	
SENSOR SETUP (установка сенсора)	
NETWORK SETUP (установка сети)	

Аппарат имеет 4 видеовхода для подключения камер. Для вывода на дисплей картинки с камеры пользуйтесь кнопками на передней панели.

<b>ГЛАВНОЕ МЕНЮ</b>	
CAMERA SELECT (выбор камеры)	1234
RECORD SELECT (выбор записи)	1234
# RECORD MODE (режим записи) QUAD (квадро)	
RECORD FRAMERATE (частота кадров)	30
VIDEO QUALITY (качество видеоизобр.)	HI
RECORD SCHEDULE (график записи)	
SUB MENU (подменю)	
HARD DRIVE SETUP (установка накопителя HDD)	
SENSOR SETUP (установка сенсора)	
NETWORK SETUP (установка сети)	

Есть два режима записи: запись с выводом на дисплей картинки «ВО ВЕСЬ ЭКРАН», т.е. изображения с одной камеры; и – «КВАДРО», т.е. с выводом на дисплей картинок со всех 4 камер в режиме мультиэкрана.

Пользуясь кнопками  $\nabla/\wedge$  на передней панели выберите режим и подтвердите выбор.

#### 10. ЧАСТОТА КАДРОВ ПРИ ЗАПИСИ

<b>ГЛАВНОЕ МЕНЮ</b>	
CAMERA SELECT (выбор камеры)	1234
RECORD SELECT (выбор записи)	1234
RECORD MODE (режим записи) QUAD (квадро)	
# RECORD FRAMERATE (частота кадров)	30
VIDEO QUALITY (качество видеоизобр.)	HI
RECORD SCHEDULE (график записи)	
SUB MENU (подменю)	
HARD DRIVE SETUP (установка накопителя HDD)	
SENSOR SETUP (установка сенсора)	
NETWORK SETUP (установка сети)	

Предусмотрены 6 разных режимов частоты кадров в секунду: 30(25)к/сек., 15(12)к/сек., 10(8)к/сек., 7(6) к/сек. ,5(4)к/сек, 4к/сек; Заводская установка: 30к/сек. в системе NTSC (25к/сек в системе PAL). Пользуясь кнопками  $\nabla/\wedge$  на передней панели, выберите нужный режим и подтвердите выбор.

#### **ПРИМЕЧАНИЕ**

##### **ТАБЛИЦА ЧАСТОТЫ КАДРОВ В СЕКУНДУ**

Чем выше частота кадров в секунду, тем лучше будет качество изображения на дисплее в режиме воспроизведения записи.

Для экономии места на жестком диске предлагаются следующие режимы:

Кадр/в сек.	4	5	7	10	15	30	
По одному каналу	1 канал	4	5	7	10	15	30
	2 канал	2	2.5	3.5	5	7.5	15
	3 канал	1.33	1.7	2.33	3.33	5	10
	4 канал	1	1.25	1.75	2.5	3.75	7.5
Режим «Квадро»	4	5	7	10	15	30	

## 11. КАЧЕСТВО ИЗОБРАЖЕНИЯ

<b>ГЛАВНОЕ МЕНЮ</b>	
CAMERA SELECT (выбор камеры)	1234
RECORD SELECT (выбор записи)	1234
RECORD MODE (режим записи) QUAD (квадро)	
RECORD FRAMERATE (частота кадров)	30
# VIDEO QUALITY (качество видеоизобр.) HI	
RECORD SCHEDULE (график записи)	
SUB MENU (подменю)	
HARD DRIVE SETUP (установка накопителя HDD)	
SENSOR SETUP (установка сенсора)	
NETWORK SETUP (установка сети)	

Предусмотрены три варианта установки качества изображения: Нормальное, Пониженное, Высокое. Пользуясь кнопками  $\nabla/\wedge$  на передней панели выберите нужный режим и подтвердите выбор.

### **ПРИМЕЧАНИЕ:**

**УСТАНОВКА ВЫСОКОГО КАЧЕСТВА ИЗОБРАЖЕНИЯ ЗАНИМАЕТ МНОГО МЕСТА НА ЖЕСТКОМ ДИСКЕ АППАРАТА. И НАОБОРОТ.**

На приведенной ниже таблице показана взаимосвязь между временем записи и качеством изображения на жестком диске мощностью 80GB. Запись звука занимает 8К в секунду.

Формула расчета времени записи:  $(A \text{ GB} \times 1,000,000 \text{ k/GB}) / (B \times C) \text{ к/сек.} = D \text{ сек.}$  (Время записи)  $D \text{ сек.} / 60 / 60 / 24 = H \text{ дней(время записи)}$ , где:

**A:** Емкость жесткого диска

**B:** Качество изображения : Пониженное (8Кб/кадр), Нормальное (10Кб/кадр), Высокое (12Кб/кадр)

**C:** кадры в секунду: 30 к/сек., 15 к/сек., 10 к/сек., 7 к/сек., 5 к/сек., 4 к/сек. и т.д. Например: продолжительная запись с высоким качеством и 25 к/сек. на жесткий диск 80GB.  $(80\text{GB} \times 1,000,000 \text{ k/GB}) / (12\text{k/f} \times 30\text{к/сек.}) \text{ к/сек.} = 222,222.22 \text{ сек.}$   $222,222.22 \text{ сек.} / 60 = 3,703.70 \text{ мин.}$   $3703.70 \text{ мин.} / 60 = 61.73 \text{ часов}$   $61.73 \text{ часов} / 24 = 2.57 \text{ дней.}$

**Продолжительность записи: во всех режимах (Model:xx2~xx6)**

Кадр/сек.		4	5	7	10	15	30
<b>Режим записи</b>							
NTSC	Высокий	463час.	370час.	265час.	185час.	123час.	62час.
	Нормальный	556час.	444час.	317час.	222час.	148час.	74час.
	Пониженный	694час.	556час.	397час.	278час.	185час.	93час.
Кадр/сек.		4	6	8	12	25	
<b>Режим записи</b>							
PAL	Высокий	427час.	285час.	214час.	142час.	68час.	
	Нормальный	505час.	337час.	253час.	168час.	81час.	
	Пониженный	617час.	412час.	309час.	206час.	99час.	

**Продолжительность записи: (Model:xx1)**

Кадр/сек.		1	7	15	30
<b>Режим записи</b>					
NTSC	Высокий	960 часов	128 часов	64 часов	32 час.
	Нормальный	1250 часов	180 часов	90 часов	45 час.
	Пониженный	1680 часов	224 часов	112 часов	56 час.
Кадр/сек.		1	6	12	25
<b>Режим записи</b>					
PAL	Высокий	775 часов	124 часов	62 часов	31 час.
	Нормальный	1125 часов	180 часов	90 часов	45 час.
	Пониженный	1475 часов	236 часов	118 часов	59 час.

**ПРИМЕЧАНИЕ:** Это – только пример для вашего сведения. Емкость жесткого диска всегда будет меняться в зависимости от качества изображения, цветного или черно-белого, от яркости, контрастности, движения в кадре, наличия видеопомех, поэтому цифры расчетов могут быть иные, чем приведенные в формуле. При расчете средний размер файла был установлен в 12 килобайт на 1 кадр в сек.

**12. РАСПИСАНИЕ**

<b>ГЛАВНОЕ МЕНЮ</b>	
CAMERA SELECT (выбор камеры)	1234
RECORD SELECT (выбор записи)	1234
RECORD MODE (режим записи) QUAD (квадро)	
RECORD FRAMERATE (частота кадров)	30
VIDEO QUALITY (качество видеоизобр.) HI	
# RECORD SCHEDULE (график записи)	
SUB MENU (подменю)	
HARD DRIVE SETUP (установка накопителя HDD)	
SENSOR SETUP (установка сенсора)	
NETWORK SETUP (установка сети)	

Установите график записи на полные сутки.

<b>PROGRAMMED RECORD</b>
+ T T T S S T T T T T T T T T T +
 0 3 6 9 12 15 18 21 24
 Нажмите (✓), потом ( )
Нажмите (&) для выхода

Цифры обозначают продолжительность записи от 0 до 24 часов.

(T) - запись.

(S) – запись с конкретного сенсора. Означает запись по получении сигнала от сенсора (и по детектору движения).

(--) Выключение записи в указанном интервале.

**ПРИМЕР УСТАНОВКИ:**

0:00 ~ 7:00	ЗАПИСЬ СЕНСОРОМ
7:00 ~11:00	ЗАПИСЬ ОТКЛЮЧЕНА
11:00 ~18:00	ЗАПИСЬ
18:00 ~24:00	ЗАПИСЬ СЕНСОРОМ
+ S S S S S S - - - - T T T T T T T S S S S S S +	
: : :	: :
0 6 11	18 24

**ПРИМЕЧАНИЕ: УСТАНОВКА ЗАПИСИ СЕНСОРОМ**

; входы тревожной сигнализации могут устанавливаться в режимы: «обычно выкл.» , «обычно вкл.», «реакция на движение+NC» и «реакция на движение+NO» в меню “SENSOR SETUP” («Установка сенсора»). (См. стр. 19 по установке сенсора). После установки конфигурации сенсора вернитесь в меню “RECORD SCHEDULE” («График записи») для записи сенсором

**ПОДМЕНЮ**

<b>ПОДМЕНЮ</b>
–PASSWORD CHANGE (Изменение пароля)
TIME SET (Установка времени)
AUDIO RECORDER (ON) (Со звуком)
AUDIO MUTE (OFF) (Без звука)
DATE DISPLAY MODE YYYY/MM/DD
LINK TO PC (Ссылка на ПК)
SEQUENTIAL TIME 1 (Последовательность)
Нажмите (v^), Затем ( )
Нажмите (&) для выхода

Войдите в разделы смены пароля, установки времени/даты, и последовательности каналов (определите последовательность для каждого канала или выберите вариант «квадро», после чего выходите из меню) и активируйте связь аппарата с ПК с помощью USB.

### СМЕНА ПАРОЛЯ

ТЕКУЩИЙ ПАРОЛЬ: -----

НОВЫЙ ПАРОЛЬ: -----

ПОДТВЕРЖДЕНИЕ: -----

Нажмите (√∧), Затем ( )

Нажмите для выхода (&)

### 13. СМЕНА ПАРОЛЯ.

Войдите “PASSWORD CHANGE” , появится подменю “SUB MENU” (старый заводской пароль: 11111)

После ввода нового пароля появится мигающая надпись:

PASSWORD changed!!! (Пароль изменен!)

Это сообщение будет мигать 5 раз. Затем дисплей снова покажет SUB MENU.

Если новый пароль не принят, на дисплее автоматически появится SUB MENU.

### ПРИМЕЧАНИЕ:

Условное наименование кнопок на передней панели:

означает “1”

означает “3”

означает “2”

означает “4”

### 14. УСТАНОВКА ВРЕМЕНИ

TIME

2004/03/21 03:23:21

Нажмите (√∧), Затем ( )

Для выхода нажмите (&)

Введите измененную дату и время

### ФОРМАТ ДАТИРОВКИ ДИСПЛЕЯ

DATE DISPLAY FORMAT

Нажмите (√∧), Затем ( )

Для выхода нажмите (&)

Возможны варианты: год/месяц/день или день/месяц/год.

Поддержка функции через порт USB

Для связи с ПК аппарат имеет один порт USB. Для установления надежной связи проделайте следующее:



Этап 1. Соедините аппарат с ПК кабелем USB.

Этап 2. В подменю выберите команду “LINK TO PC” («Соединить с ПК»)

Этап 3. Соединение займет около 30 сек.

Этап 4. О готовности соединения сообщит на дисплее надпись “Linked” .

Этап 5. Откройте вьювер ПК после того как ПК идентифицирует новое устройство.

Этап 6. Нажмите кнопку”Menu” для возвращения в “Main Menu”

**Примечания:**

**1. Аппарат, использующий USB 2.0, будет адаптироваться около 5 минут к USB 1.0.**

**2. До подключения USB на ПК следует установить программное обеспечение вьюера..**

***Внимание!:*** Не нажимайте кнопку “MENU” во время установления связи аппарата с ПК.

В противном случае в ПК может произойти сбой с непредсказуемыми последствиями.

## УСТАНОВКА ПОСЛЕДОВАТЕЛЬНОСТИ

### ПЕРИОДИЧНОСТЬ

Нажмите (√∧), затем ( )  
Для выхода нажмите (&)

Используя это меню, установите для дисплея каждого канала интервал задержки.

Интервалы между показами могут быть от 1 сек. до 9 сек. для 4 каналов.

(Базовая модель недоступна, другие доступны)

## 15. УСТАНОВКА ЖЕСТКОГО ДИСКА

```
HARD DRIVE SETUP
OVERWRITE ENABLED  YES
MASTER HDD SIZE   40000MB
MASTER HDD USED   0MB  0%
MASTER HDD FORMAT
SLAVE HDD SIZE     20000MB
SLAVE HDD USED     0MB  0%
SLAVE HDD FORMAT
```

Нажмите (√∧), затем ( )  
Для выхода нажмите (&)

**OVERWRITE ENABLED:** Если в этой строке вы выбрали “YES” , при заполнении свободного пространства жесткого диска аппарат будет писать *поверх* прежней записи. Если вы выбрали “NO” , при заполнении жесткого диска запись прекратится.

**MASTER HDD SIZE:** показывает емкость жесткого диска.

**MASTER HDD USED:** показывает в % занятую поверхность HDD.

**MASTER HDD FORMAT:** стирает все записи в Master HDD.

Перед форматированием необходимо ввести пароль. После процедуры форматирования на экране дисплея появится: “HARD DISK FORMATTED” .

***Примечание:***

**Overwrite:** При заполнении жесткого диска или обоих жестких дисков с сохранением новых

видеофайлов пропорционально стираются старые файлы. При этом остальной массив старых записей не уничтожается.

% Used: % площади жесткого используемого для записи или перезаписи (оставшийся % процент площади диска пока не затрагивается).

**ПРИМЕЧАНИЕ:** Аппарат не рассчитан на одновременную эксплуатацию обоих дисков!

При работе с новым НМД (накопитель на жестком диске) строка "HDD OWRT xx%" означает % использованного пространства НМД.

Когда НМД работает в режиме OVERWRITE (циклическая запись), слова "HDD OWRT xx%" показывают % пространства, на котором новая запись сделана поверх старой, а оставшиеся % (старые видеоданные) продолжают сохраняться.

## 16. УСТАНОВКА СЕНСОРА

```
SENSOR SETUP
SENSOR RECORD TIME      15
ALARM OUT TIME          20
CHANNEL-1 TYPE:MOTION + N-C
CHANNEL-2 TYPE:MOTION + N-O
CHANNEL-3 TYPE:NORMAL CLOSE
CHANNEL-4 TYPE:NOT INSTALLED
```

Нажмите (v^), затем ( )

Для выхода нажмите (&)

**SENSOR RECORD TIME: ВРЕМЯ ЗАПИСИ С СЕНСОРА:**

Продолжительность записи с одного сенсора

**ALARM OUT TIME: ВРЕМЯ ЗВУЧАНИЯ СИГНАЛА ТРЕВОГИ:**

Продолжительность регулируется (в секундах)

Сигнал звучит после инициации.

**РЕЖИМЫ ИНИЦИАЦИИ СЕНСОРА:**

В аппарате предусмотрены пять вариантов:

1. Не установлен.
2. Обычно «открыт».
3. Обычно «закрыт».
4. Инициация на движение +N-C
5. Инициация на движение + N-O

В регламентной позиции «закрыт»: когда кабель соединения сенсора с аппаратом повреждается злоумышленником, аппарат прекращает запись.

В регламентной позиции «открыт»: когда этот кабель повреждается злоумышленником, аппарат начинает производить запись.

Замечание по установке сенсора:

1: После установки "sensor/alarm" переходите в " RECORD SCHEDULE" и выберите "S" (запись сенсора) для установки режима записи в установленный промежуток времени.

После окончания этой операции установите программу тревожной сигнализации. Нажмите кнопку ‘=’ на передней панели DVR. DVR переходит в режим “stand-by”.

Каждый видеовход сенсора соотносится с конкретной камерой.

Сенсорный вход #1 соотносится с камерой #1. Сенсорный вход #2 соотносится с камерой #2.

Сенсорный вход #3 – с камерой #3. И сенсорный вход #4 – с камерой #4.

Для инициации всех камер на запись тревожной ситуации достаточно подключить один сенсор на мультивход сенсоров.

## **2: ПРОДОЛЖИТЕЛЬНОСТЬ ЗАПИСИ С СЕНСОРА:**

Эта функция устанавливает время остановки записи после исчезновения объекта, вызвавшего тревогу. Если этот объект продолжает оставаться, запись не будет прекращена.

Выберите из 6 вариантов: 5сек., 10 сек., 15 сек., 20 сек., 25 сек. и 30сек.

## **3: ПРОДОЛЖИТЕЛЬНОСТЬ СИГНАЛА ТРЕВОГИ:**

Эта функция устанавливает время звучания сигнала тревоги после исчезновения причины тревоги. Если причина осталась, прекращения тревоги не произойдет.

Выберите из 8 вариантов: 0 сек., 5 сек., 10 сек., 15 сек., 20 сек., 25 сек., 30 сек., и CONT (продолжение тревоги).

## **4: Возможны пять режимов установки сенсора:**

«Не установлен», «обычно закрыт», «обычно открыт»,

«на движение+НО» и «на движение+НС».

КАНАЛ-1 РЕЖИМ: «обычно закрыт»

КАНАЛ-2 РЕЖИМ: «обычно открыт»

КАНАЛ-3 РЕЖИМ: «движение+N-О»

КАНАЛ-4 РЕЖИМ: «движение+N-С»

В режиме «обычно закрыт» сенсор начинает запись, если кабельная линия, соединяющая сенсор с DVR, повреждается злоумышленником.

В режиме «обычно открыт» сенсор начинает запись, если кабель соединения сенсора с DVR замыкается злоумышленником.

### **ПРИМЕЧАНИЯ:**

1. Выключатель на задней панели позволит переключать системы – с NTSC на PAL и наоборот.

2. ПЕРЕЗАГРУЗКА (Инициализация): Для перезагрузки нажмите 5 раз клавишу “;” и при этом имейте в виду, что вся информация (включая поставленный вами пароль) будет утеряна. После перезагрузки пароль снова будет (11111)

**Как работает режим записи при фиксации движения**

**SENSOR SETUP**  
**SENSOR RECORD TIME**        **15**  
**ALARM OUT TIME**                **20**  
**CHANNEL-1** TYPE:MOTION + N-C  
**CHANNEL-2** TYPE:MOTION + N-O  
**CHANNEL-3** TYPE:NORMAL CLOSE  
**CHANNEL-4** TYPE:NOT INSTALLED  
Нажмите (∨∧), Затем ( )  
Для выхода нажмите (&)

Для активации режима запись при фиксации движения:.

1. Войдите в меню “SENSOR SETUP” .
2. Выберите нужный режим.
3. После выбора вернитесь в MAIN MENU, а затем – в “PROGRAMMED RECORD” для установки тревожной сигнализации.

Примечание: Установка в “ PROGRAMMED RECORD ” необходима для программирования режима записи по засечке движения в кадре.

**PROGRAMMED RECORD**  
**+ T T T S S T T T T T T T T T +**  
  
**0 3 6 9 12 15 18 21 24**  
  
Нажмите (∨∧), затем ( )  
Для выхода нажмите (&)

### 17. ВОСПРОИЗВЕДЕНИЕ ЗАПИСЕЙ

Для управления функциями воспроизведения используйте кнопки передней панели.

SEARCH TIME (Поиск по времени)

HDD: MASTER

04/03/24 13:24:21-04/03/24 13:44:54

>01 TIME 04/03/24 13:24:21

>02 TIME 04/03/24 13:30:55

>03 TIME 04/03/24 13:40:54

(√∧) Переход, ( ) Изменения,

( ) Воспроизведение

Нажмите кнопку “ ”, появится меню выбора: воспроизведение по времени, воспроизведение по событию, как показано на рисунке. Или просто нажмите дважды кнопку “ ” для начала процесса воспроизведения.

Можно ввести установленное время/дату, конкретное событие и даже просматривать запись через ПК.

1. Сначала остановите процесс записи.

2. По умолчанию аппарат настроен на выбор события, поэтому для переключения на режим «время/дата» надо нажать кнопку “8” .

3. Нажмите кнопку “ ” для просмотра списка вновь созданных файлов. (Такой список может включать до 64 файлов). Выберите нужный вам видеофайл кнопками «вверх/вниз» и нажмите кнопку “ ” для его воспроизведения.

Нажатием кнопки “8” можно определить длительность записи этого файла (от начала до конца), в том числе и изображения, не записанного поверх старого. Если желаемые дата и время не согласуются с временем и датой выбранного файла, - значит, разыскиваемый файл или стерт новой записью или вообще не записан. Для поиска нужной даты и времени пользуйтесь кнопками «вверх/вниз» и поставьте курсор на нужные дату и время и нажмите Enter для изменения значений даты и времени. Затем, нажав кнопку “ ”, включите воспроизведение.

## КНОПКИ УПРАВЛЕНИЯ

### 1.8 (Ускоренный просмотр):

Нажатием этой кнопки вы увеличите скорость просмотра. Предусмотрены скорости просмотра:

81: воспроизведение с нормальной скоростью

82: просмотр с удвоенной скоростью

83: скорость просмотра в 4 раза выше

84: скорость просмотра в 32 раза выше

85: скорость просмотра в 64 выше нормальной

### 2.7 (кнопка реверса):

При нажатии этой кнопки запись воспроизводится в обратном движении..

Примечание: скорость обратного просмотра зависит от установки частоты кадров в сек.,

номера канала и качества видеоизображения.

3. ; (кнопка паузы) :

С помощью этой кнопки можно сделать стоп-кадр или покадровый просмотр вперед.

## 18. Приложение I. -----

### Правила пользования

#### Сертификат FCC (Федеральная Комиссия США посредством связи)

Данное оборудование проверено и соответствует стандартам и лимитам для цифровых устройств класса «А» в соответствии с Частью 15 Нормативов FCC. Лимитами предусмотрена соответствующая блокировка излучений, которые при работе данного устройства могли бы создать помехи в работе коммуникационных систем. Поэтому все настройки и установки должны производиться строго в соответствии с данной Инструкцией. В противном случае Пользователь будет нести личную ответственность за все случаи создания помех для работы систем беспроводной связи в зоне действия оборудования Пользователя.

#### Марка ЕС

Данный продукт сертифицирован маркой ЕС и может эксплуатироваться в регионе Европейского Союза.

## 19. Приложение II.-----

### Возможные неисправности

#### 1: Нет картинки на экране монитора.

Проверьте камеры и правильную установку камер.

#### 2: Некачественная видеозапись.

Проверьте видеовходы.

#### 3: Система «зависает» в режиме «video on»

Проверьте установки системы сигнала (NTSC/PAL)

## 20. Приложение III.

### DVR и PC-Viewer

Встроенный плеер ПК автоматически воспроизводит записи.

Накопитель жесткого диска связан со слотом IDE или разъемом USB. Видеоданные могут быть сжаты, сохранены в формате AVI и воспроизведены в окне медиа-плеера.

Мы можем предложить вам диск CD-ROM с программой вьюера DVR PC viewer.exe.

Скопируйте файлы на жесткий диск C, поскольку программа DVR PC viewer.exe там не установлена производителем.

**Примечание: Программа рассчитана только на Windows2000 and Windows XP!**

## Приложение IV. -----

Операция или функция		Описание	Примечания
Формат видеовхода		NTSC/PAL	
Операционная система		Нет	
Каналы видеовхода		4Ch BNC	
Каналы видеовыхода		2 BNC + 1 S-Video	
Аудиовход		1 RCA	опционально
Аудиовыход		1 RCA	Опционально
Тревожная сигнализация Setting		4 входа / 1 выход	
Встроенный зуммер		Есть	
Показ кадр/сек.	NTSC	120 к/сек.	4x30 к/сек
	PAL	100 к/сек.	4x25 к/сек
К/сек. при записи (режим квадро)	NTSC	Макс.30 к/сек(квадро)	
	PAL	Макс.25 к/сек.(квадро)	
К/сек. при записи (режим моно)	NTSC	Макс.7.5 к/сек.	
	PAL	Макс.6.25 к/сек.	
Режимы записи		Непрерывн, ручн, расп,	
Разрешение	Показ	NTSC:720x480	
	Запись	NTSC:640x224	
Формат сжатия		Modified MJPEG Each recording (8 - 12K bytes/frame)	Low: 8Kb/frame Normal:10Kb/frame
HDD		(только для сведения) Internal HDD X1 и External IDE port X1(выбор)	
Режимы поиска		дата. время. событие	
Сетевой протокол		TCP/IP (опционально)	
Ethernet		RJ45 10M/100M(выбор)	
Габариты		290x 220x 60mm	
Вес		2Kgs / 3Kgs	
Сертификат		UL,CUL,LVD,FCC,CE	